

MERCURY

快速安装指南

太阳能供电系统



请扫描二维码查看
流量卡使用说明



扫码查看水星
太阳能安装说明

物品清单:

- 横管支架 (1个)
- M6螺钉 (10个)
- SMA天线 (1个)
- 流量卡 (1张) 仅4G版本含有
- 太阳能组件 (1个)
- 内六角扳手 (1个)
- 螺母 (4个)、弹垫 (4个)、平垫 (4个)
- 长/短片 (2个)
- U型抱箍 (2个)
- DC公头延长线 (3根)
- 快速安装指南 (1本)

*太阳能组件为独立包装, 需单独下单。

7108503304 REV1.0.3

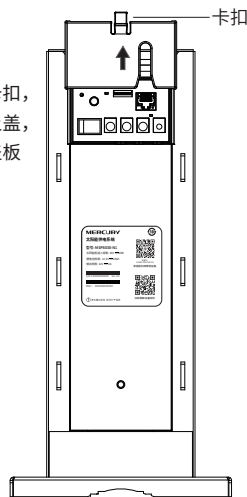
1 产品简介

MERCURY太阳能供电系统主要由横管支架、太阳能组件两部分组成。MERCURY太阳能供电系统可以在不接入市电的情况下, 为安防监控摄像头等提供可靠的8.4~12.4V直流电压输出, 广泛应用于农村、景区、果园、水库、厂矿、森林等供电、组网困难的场景。

横管支架:

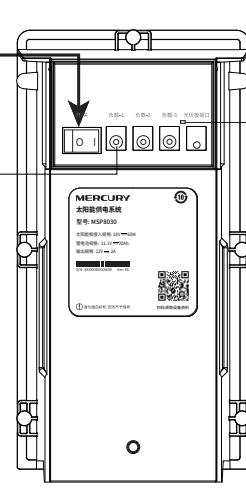
*端口均为示意,
请以实物为准

抬起卡扣,
滑动上盖,
打开盖板



电源开关
使用前务必打开
电源开关

负载接口
用于连接负载

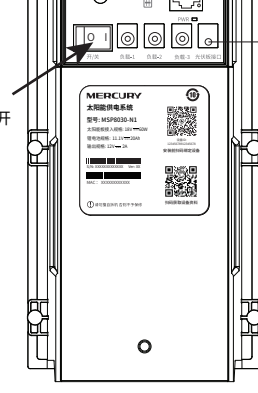


基础版

SMA天线接口
用于连接天线

PWR电源指示灯
使用前务必打开
电源开关

LAN口
用于连接网线
SIM卡槽
按丝印指示方向插
入SIM卡
光伏板接口
连接光伏板延伸线



4G版

指示灯规则: (基础版本没有4G上网功能, 不含4G指示灯)

LED灯	LED状态	指示内容
PWR (电源)	绿色常亮	光伏发电, 负载开启
	绿色闪烁	光伏发电, 负载开启, 电池充满
	红色常亮	光伏未发电, 负载开启
	红色闪烁	负载关闭
	不亮	无电源连接
4G (网络)	慢闪 (短亮长灭)	搜网状态
	慢闪 (长亮短灭)	待机状态
	快闪	数据传输
	不亮	网络异常

规格参数: (产品型号请以实际为准)

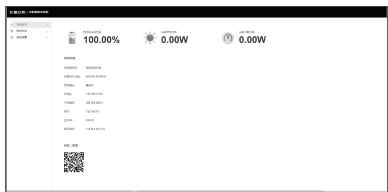
参数项/型号	MSP8030系列	MSP10040系列	MSP12040系列	MSP12050系列
太阳能板规格	80W/18V	100W/18V	120W/18V	120W/18V
电池容量	28AH	40AH	40AH	50AH
电池工作电压	8.4~12.4V	8.4~12.4V	8.4~12.4V	8.4~12.4V
输出规格	12VDC 8A max	12VDC 8A max	12VDC 8A max	12VDC 8A max
输出路数	三路	三路	三路	三路
充电温度	0~50°C 辅热版:-20~50°C	0~50°C 辅热版:-20~50°C	0~50°C 辅热版:-20~50°C	0~50°C 辅热版:-20~50°C
放电温度	-20~60°C	-20~60°C	-20~60°C	-20~60°C

注意: 辅热版支持低温辅热功能, 在低于0°C的环境中可以利用太阳能板产生的能量加热电池到0°C以上, 从而实现低温充电。

2 管理设备

• **登录Web管理界面步骤如下:**

1. 设置电脑本地连接192.168.1.X (2≤X≤254, 且X≠230)。
2. 打开浏览器, 在地址栏输入默认管理地址192.168.1.230, 回车;
3. 成功登录太阳能设备的Web管理界面。



• **登录APP管理界面步骤如下:**

使用“水星安防”APP扫描产品标贴上的设备二维码, 依照提示将设备添加至APP中。添加完成后, 可以通过APP查看和管理太阳能供电设备。

1. 登录“水星安防”APP。
2. 根据APP的页面提示, 扫描二维码添加设备。
第一步: 点击界面右上角“+”, 开始添加设备。
第二步: 扫描机身上的设备二维码。
第三步: 根据APP的提示, 完成余下添加步骤。

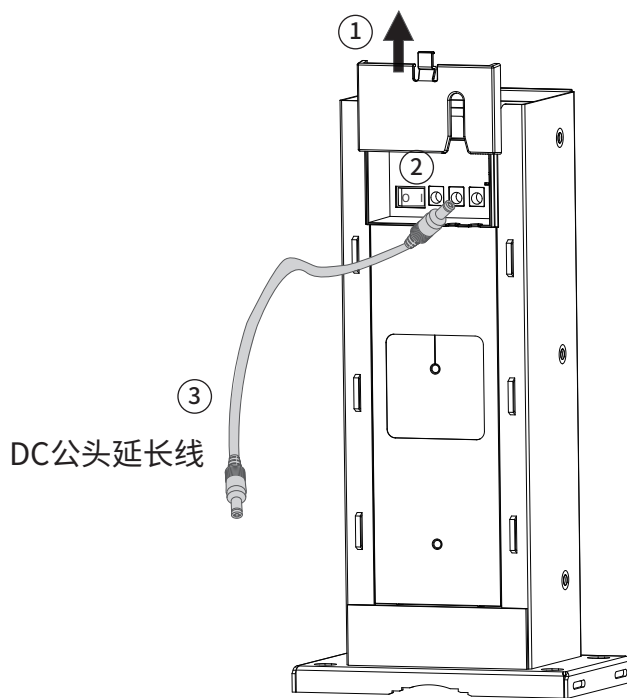
3. 添加完成后, 即可远程管理设备。



*请务必将APP更新至最新版本, 非最新版本的APP将无法配置和管理此设备。

3 接口配置

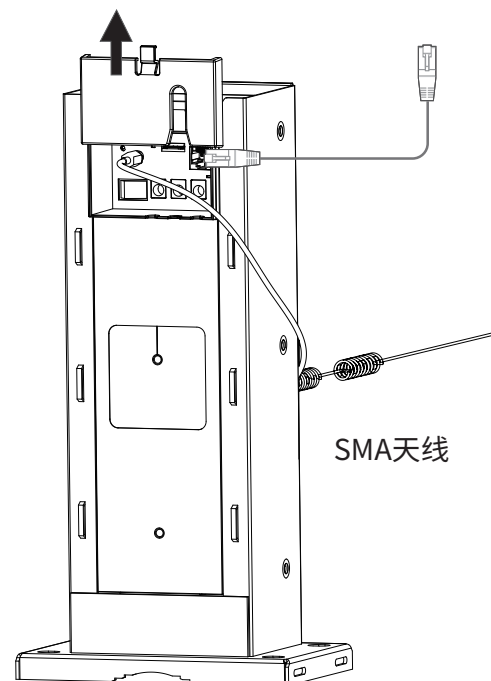
- ① 抬起卡扣, 滑动上盖, 打开盖口板。
- ② 将电源开关拨至“1”, 确认PWR电源指示灯亮起后, 设备即正常启动。
- ③ 然后将DC公头线的一端插入接口仓中的负载接口。



DC公头延长线

• **4G版本供网接线说明**

- ① 抬起卡扣, 滑动上盖, 打开盖口板。
- ② 插入SIM卡, 插卡方向与丝印缺口方向一致。插卡后, 4G指示灯慢闪。
- ③ 将SMA天线母头对准SMA天线接口顺时针旋转拧紧
- ④ 网线插入接口仓中的LAN口。
- ⑤ 装回上盖, 上盖仍然保持半打开状态。

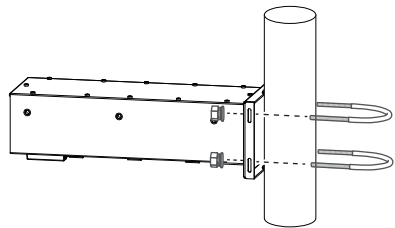


SMA天线

4 产品安装

1. 安装横管支架

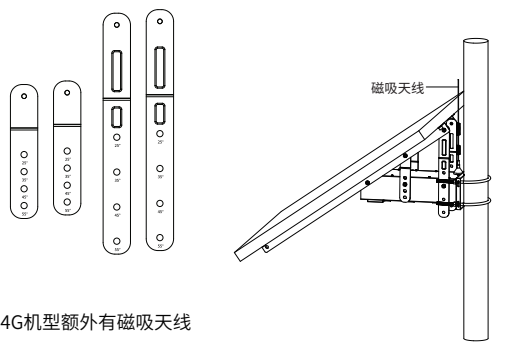
通过两个U箍将横管支架和立杆固定,将U箍依次穿入支架开孔、平垫、弹垫,最后拧上螺母固定。



警告: 如不规范安装,存在掉落风险,请按照安装步骤操作。

说明:

• 将光伏板固定在支架上,安装默认角度为35°,通过长/短固定片上不同角度标识的螺钉过孔固定螺钉,可以调整光伏板支架为25°、45°、55°,每个支架搭配两个长固定片和两个短固定片固定在支架上,拧紧所有螺钉。



• 4G机型额外有磁吸天线

2. 安装太阳能组件

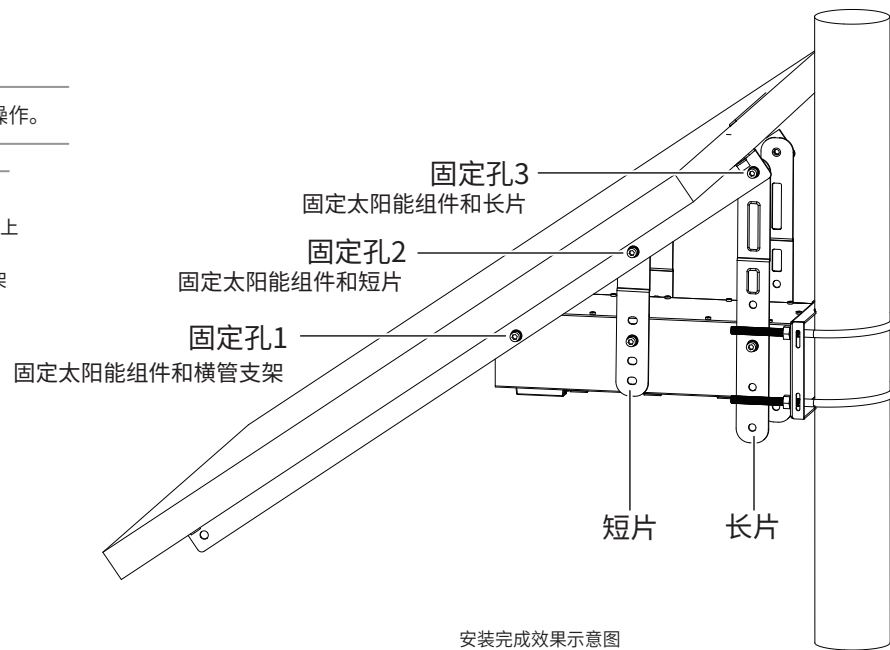
将太阳能组件和横管支架连接,左右两侧各打1PCS M6螺钉固定,先不要拧紧。

3. 固定长片

将长片和太阳能组件及横管支架连接,长片上铆柱凸起朝向内侧,左右两侧各打2PCS M6螺钉固定,先不要拧紧

4. 固定短片

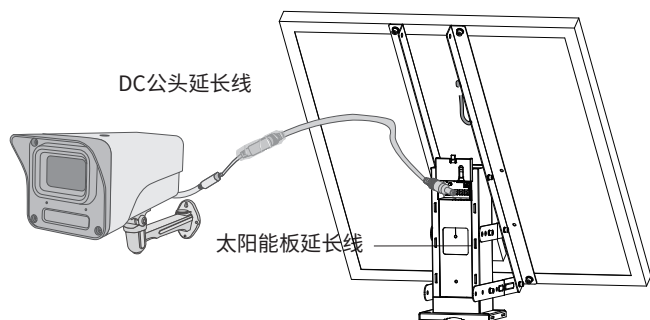
将短片和太阳能组件及横管支架连接,短固定片上铆柱凸起朝向内侧,左右两侧各打2PCS M6螺钉固定,拧紧前面步骤所有螺钉。



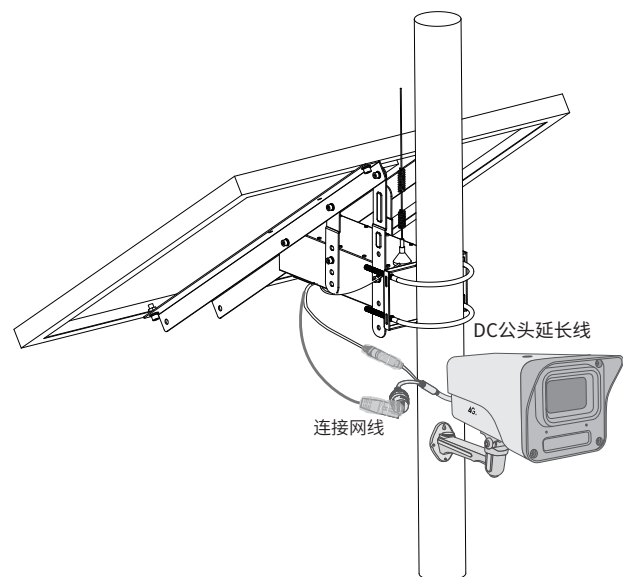
安装完成效果图示意

5. 安装负载

① 将太阳能板延长线插入光伏板接口,将所有线束从上盖的开孔区域引出,并盖好上盖。将DC公头延长线插入负载设备的DC母座,并在连接处缠绕绝缘胶带,做好防水。



② 4G机型需将磁吸天线吸附在横管支架上侧,竖直摆放;再将网线插入负载的网线接口,安装防水套件,并用绝缘胶带做好防水。



- 注意:**
- 防水等级: 单向IPX5。
 - 使用环境: 充电温度范围0°C~50°C (辅热版-20°C~50°C), 放电温度范围-20°C~60°C。
 - 基础版车型不支持锂电池辅热功能,推荐使用区域为长江流域、淮河流域及以南地区;辅热版车型可用于北方地区;如需技术指导,请致电技术支持热线 400 8810 500,或发送E-mail至 fae@mercurycom.com.cn。
 - 根据指南针或手机指南针类软件确定方向,调整支架朝向正南方向,以获得最大的太阳能量。
 - 为防止太阳能板进水损坏,请务必将接线盒按照方向指示朝上安装。
 - 在居住环境中,运行此设备可能会造成无线电干扰。

5 中国主要城市太阳能组件安装推荐倾角

城市	所在省份	经度 (东经)	纬度 (北纬)	推荐倾角
北京	北京	116°	39°	45°
长春	吉林	125°	43°	55°
长沙	湖南	113°	28°	25°
成都	四川	104°	30°	25°
重庆	重庆	106°	30°	25°
敦煌	甘肃	94°	40°	55°
福州	福建	119°	26°	35°
广州	广东	113°	23°	25°
贵阳	贵州	107°	27°	55°
哈尔滨	黑龙江	126°	45°	55°
海口	海南	110°	20°	25°
杭州	浙江	119°	30°	35°
合肥	安徽	117°	32°	35°
呼和浩特	内蒙古	111°	40°	55°
济南	山东	117°	37°	45°
昆明	云南	102°	24°	35°
拉萨	西藏	91°	30°	45°
兰州	甘肃	103°	36°	45°
南昌	江西	116°	28°	35°
南京	江苏	118°	32°	35°
南宁	广西	108°	23°	25°
上海	上海	121°	31°	35°
沈阳	辽宁	123°	42°	55°
深圳	广东	114°	22°	25°
石家庄	河北	114°	38°	45°
太原	山西	112°	37°	45°
天津	天津	117°	39°	45°
武汉	湖北	114°	30°	35°
乌鲁木齐	新疆	87°	43°	55°
西安	陕西	108°	34°	35°
西宁	青海	101°	36°	45°
银川	宁夏	106°	38°	45°
郑州	河南	114°	35°	35°

产品合格证
已检验

MERCURY产品售后服务承诺:一年保修
详细售后条款可扫描二维码了解

MERCURY 声明: Copyright © 2026 深圳市美科星通信技术有限公司版权所有。



扫描二维码,查看安规符号释义和有害物质的名称及含有信息表

